



力吉捲門工程
LI-JI ROLLING DOORS

立體花格電動捲門 規格介紹

LI-JI

創新設計 · 重新研發 · 安全更實用

力吉捲門工程
http://www.li-ji.tw

立體花格電動捲門

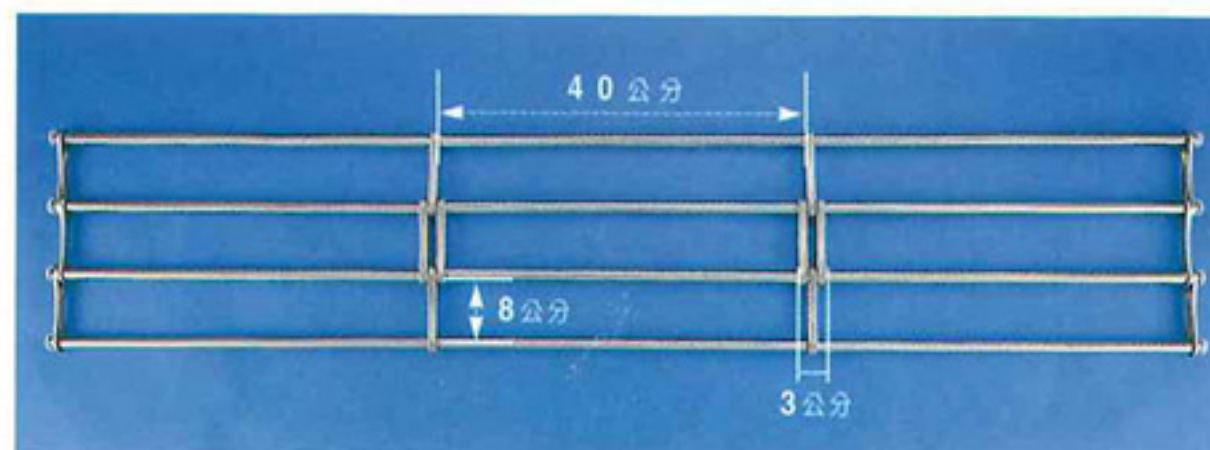
THREE-DIMENSIONAL GRATING MOTOR-DRIVEN ROLL DOOR



第一銀行

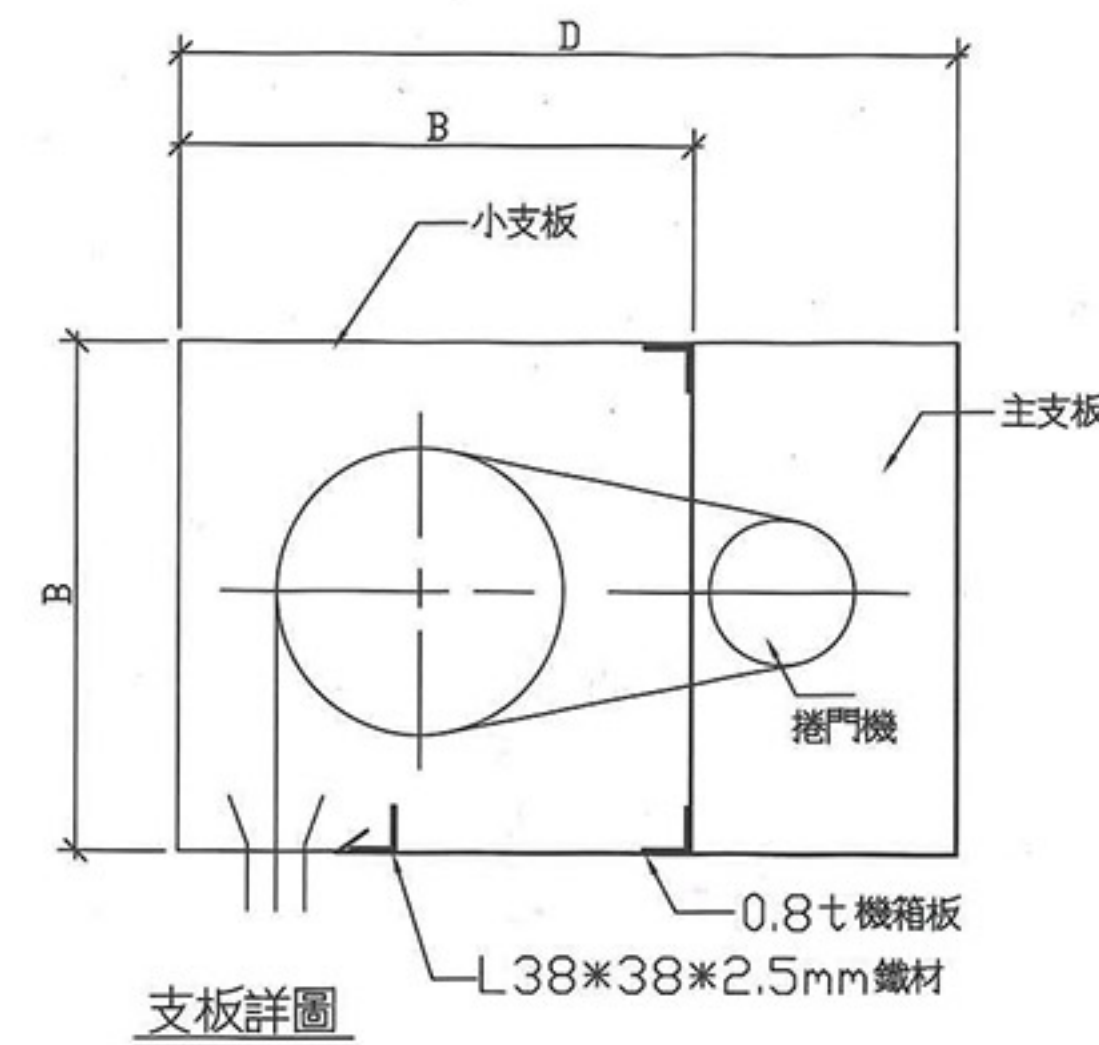


生產 · 設計 · 安裝 一貫作業



力吉立體花格捲門	傳統花格捲門
連結片共3公分(間距40公分), 故捲動時無噪音	連結片約僅厚2.5mm
內孔折邊, 故不傷內管	沖孔產生毛邊, 故摩擦力易導致內管被磨斷
連結片面積加寬, 故無高低不平現象(水平), 捲揚更加靜音	連結片薄, 易產生高低現象(水平)
連結片為弧形, 捲收時, 更節省空間	捲動時, 易產生噪音

單位:mm

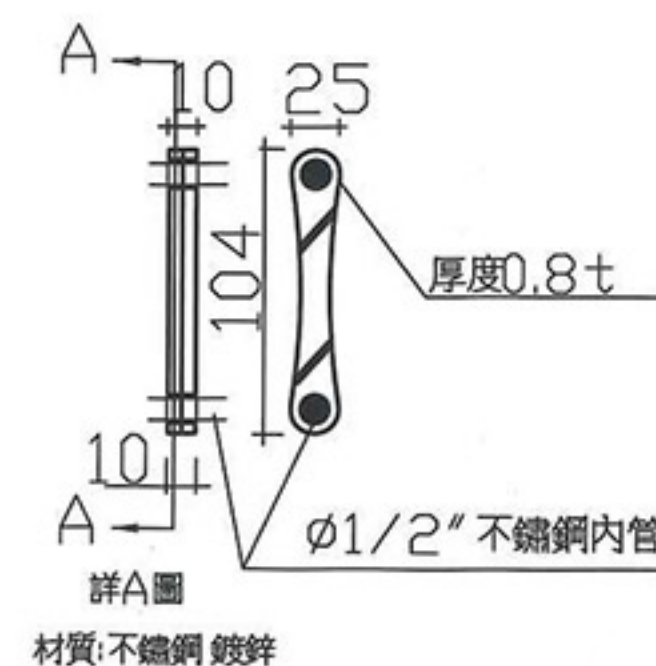
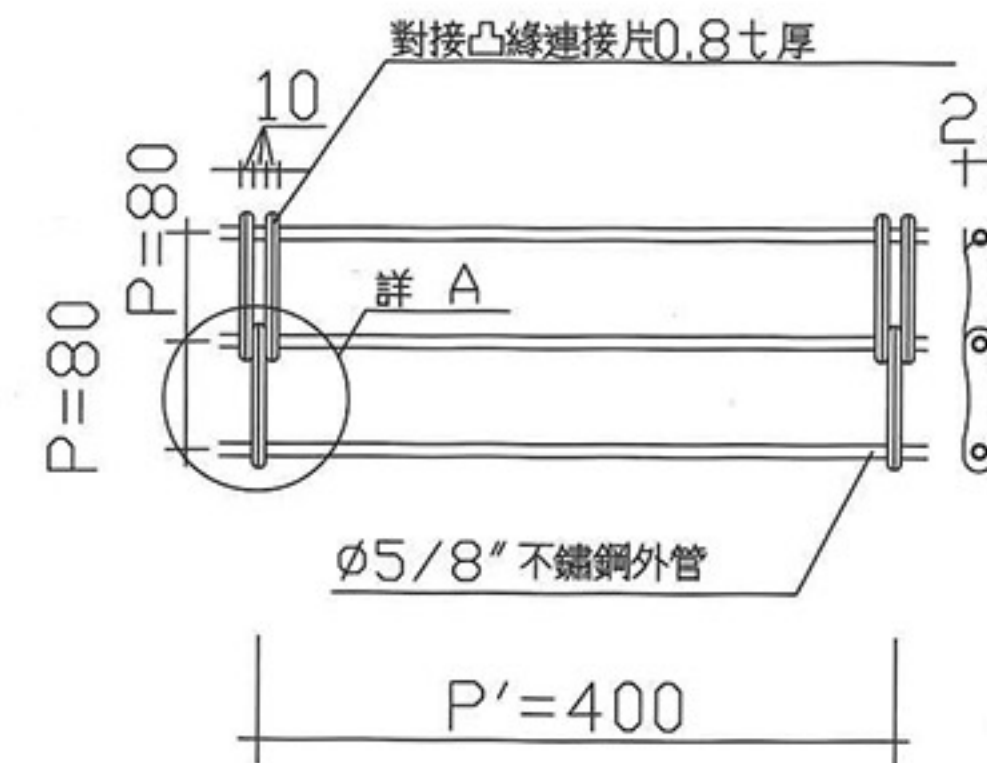


(特殊規格可委本公司設計)

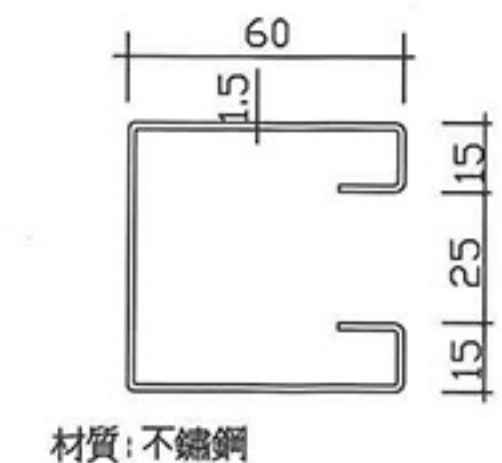
門型	LG-L02(花格捲門)			
門寬(W)	W	W	W	W
淨高(H)	6000 以內	6000 7500	7500 10000	10000 14000
門箱(B*D值)				
400*610	2900以內	2100以內		
450*630	4000以內	3250以內	2500以內	
500*660	4500以內	3900以內	3900以內	2900以內
550*880	5800以內	5300以內	5300以內	4350以內

註: 有天花板者不加門箱及機械箱

門箱規格表



門片斷面圖



門軌斷面圖



力吉捲門工程

LI-JI ROLLING DOORS

新北市汐止區福德一路393巷25-1號

tel 02 2783 6155

fax 02 2694 5261

mail liji.rd.co@gmail.com

web <https://liji-rd.tw/>



@086uwzbd

加入力吉官方帳號