



力吉捲門工程  
LI-JI ROLLING DOORS

# 輕型玻璃電動捲門

## 規格介紹

# LI-JI

專業玻璃捲門生產製造

力吉捲門工程  
http://www.li-ji.tw

## 輕型玻璃電動捲門



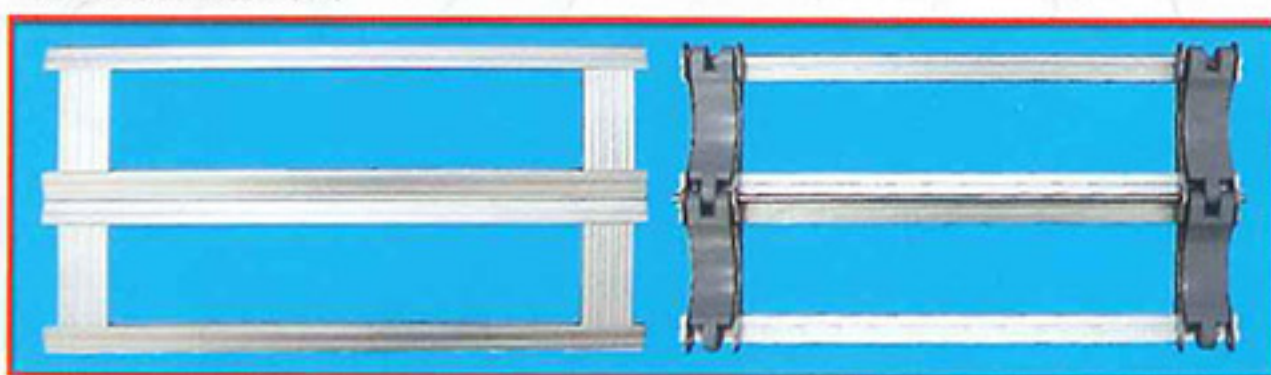
LIGHT-WEIGHT MOTOR-DRIVEN ROLL DOOR

單位:mm



台北市政府警察局 南港分局

輕型捲門組件

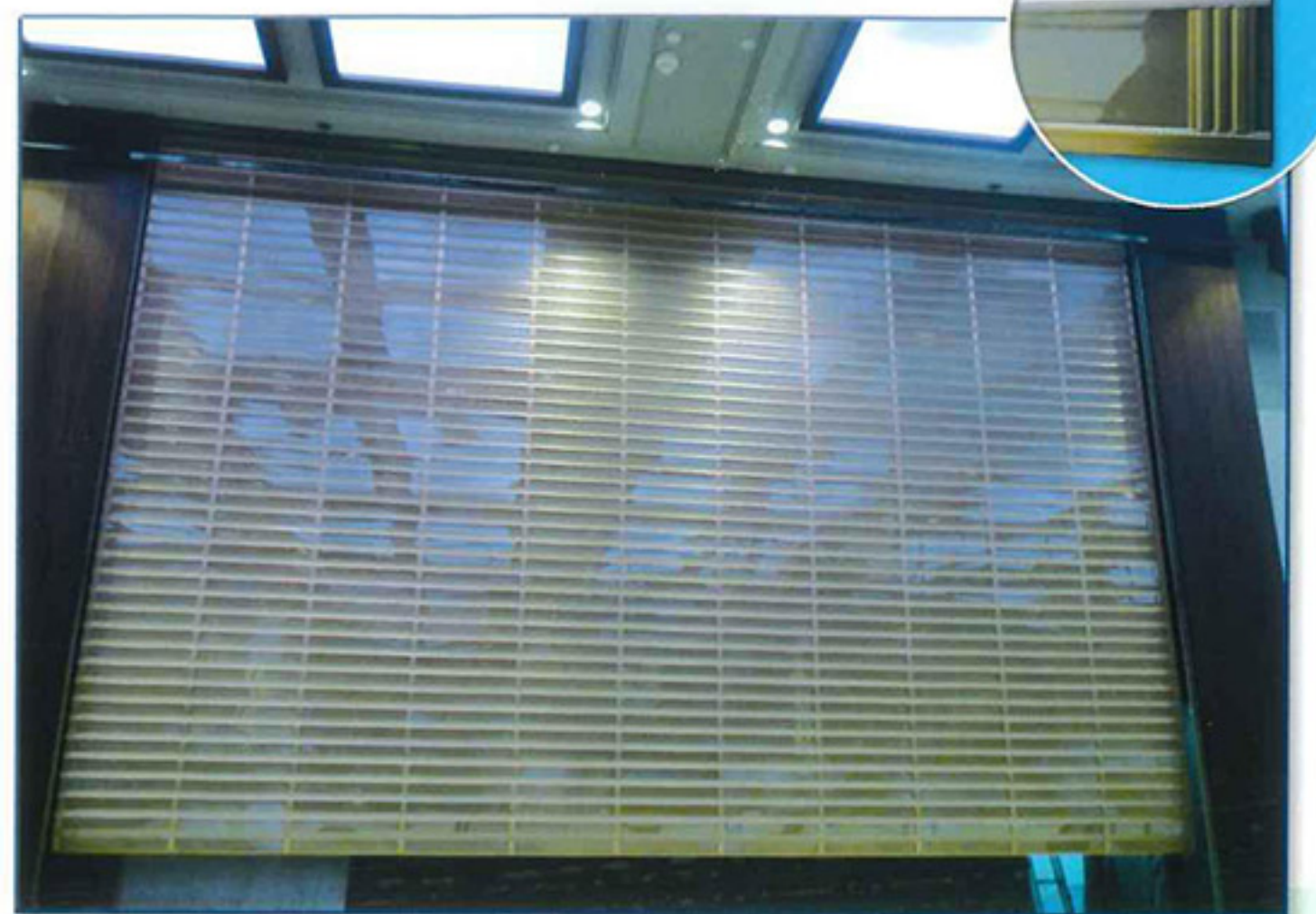


### 安全·防盜·採光

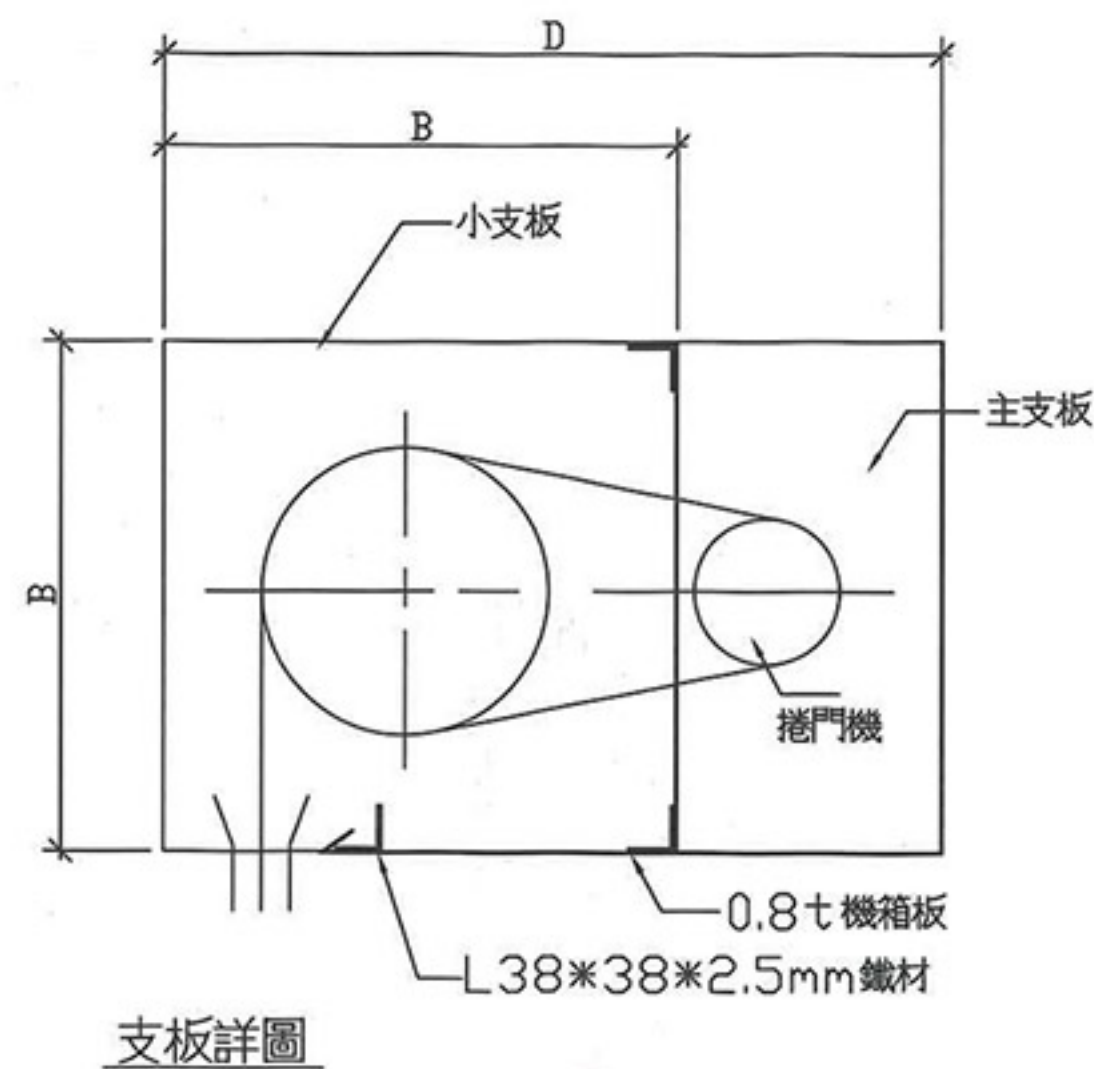
保持寬廣、表面美麗的外觀，  
搭配建物空間，收納空間可有效運用；  
有不同的規格安裝選擇~



提昇您~  
精緻美學的時尚住家品質.....



台北香格里拉飯店大廳



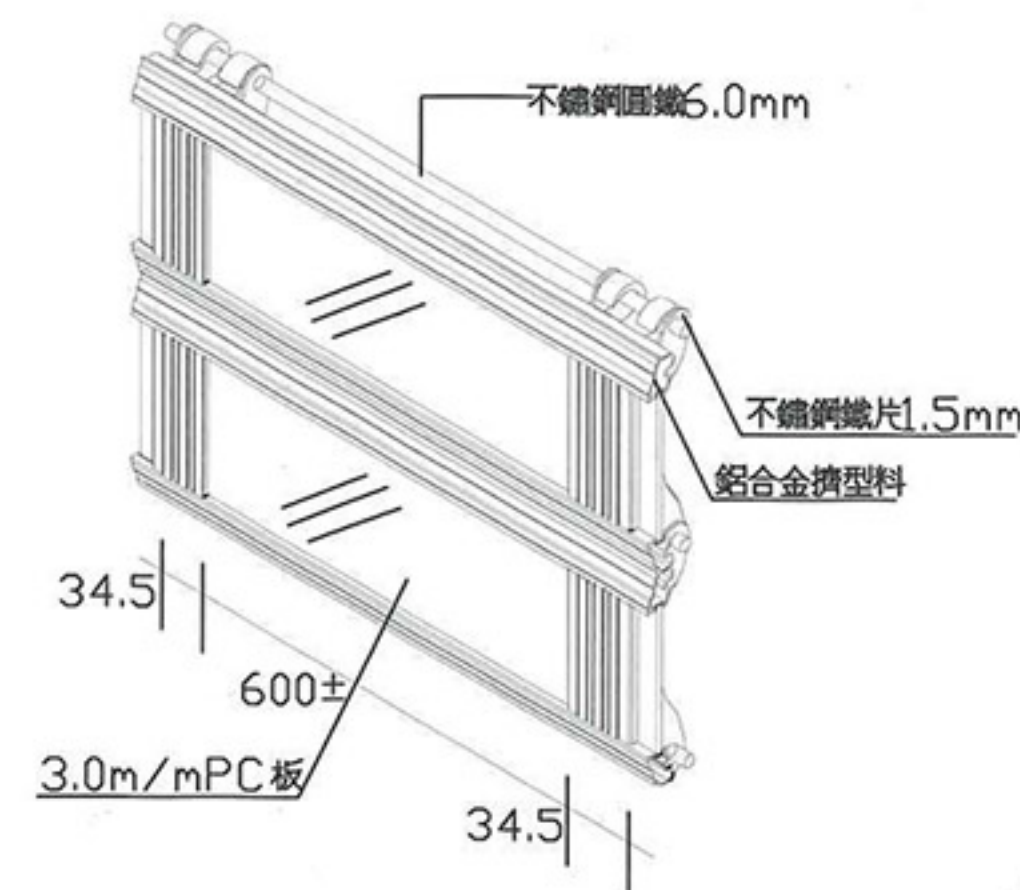
支板詳圖

(特殊規格可委本公司設計)

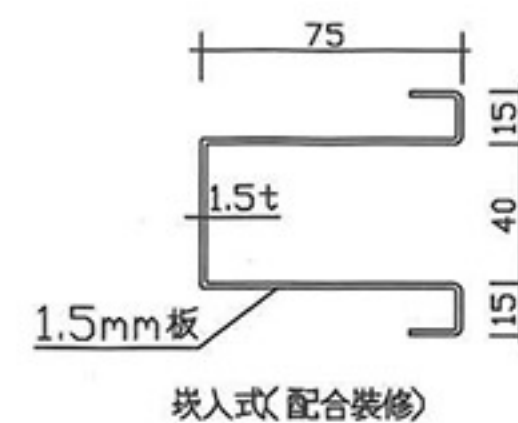
門型	LG-L03(PC板鋁合金捲門)		
門寬(W)	W	W	W
淨高(H)	4000 以內	4000 6000	6000 7500
門箱 (B*D值)	450*630	2850以內	2850以內 2050以內
	500*660	4000以內	3200以內 3200以內
	550*880		4450以內

註:有天花板者不加門箱及機械箱

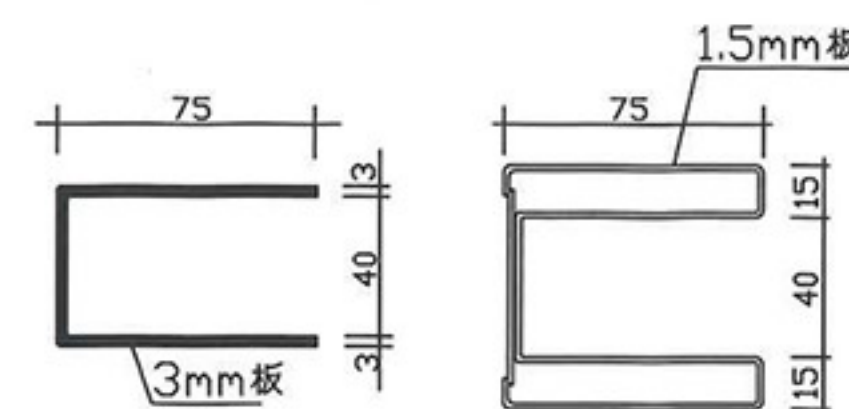
門箱規格表



門片斷面圖



嵌入式(配合裝修)



外置式

材質:不銹鋼

門軌斷面圖



力吉捲門工程

LI-JI ROLLING DOORS

新北市汐止區福德一路393巷25-1號

tel 02 2783 6155

fax 02 2694 5261

mail [liji.rd.co@gmail.com](mailto:liji.rd.co@gmail.com)

web <https://liji-rd.tw/>



@086uwzbd

加入力吉官方帳號